

Flexy Compact

Superficie refrigerada de acero inox. en armario (3 GN) con luces LED y una placa de deslizamiento

ARTÍCULO # _____

MODELO # _____

NOMBRE # _____

SIS # _____

AIA # _____


322097 (F14C3AF01W)

Superficie refrigerada de acero inox. en armario (capacidad de recipiente 3 GN) con estante superior con luces LED y un deslizabandejas tubular de acero inox. del lado del cliente, H=900 mm

Descripción

Artículo No.

Diseño compacto, ideal para entornos de ahorro de espacio. Deslizabandejas tubular de acero inoxidable del lado del cliente. La unidad se monta sobre patas de 150 mm de altura. Puertas de cierre suave en el lado del operador. Armario inferior neutro con puertas. Estante superior tipo AISI 304 con luces LED y visibilidad adicional en superficie para mostrar alimentos atractivos. Estructura de cristal elegante y minimalista, no acumula restos ni polvo y es fácil de limpiar. Cristal semicerrado en el lado del cliente para autoservicio. Estructura resistente con paneles laminados en los 4 lados. Diseñado para servir los alimentos en platos. Los alimentos introducidos a la temperatura correcta mantienen la temperatura central según las normas Afnor. Con el desescarche automático se consigue la separación de los evaporadores y el enfriamiento eficiente de la cuba. Control digital con pantalla de temperatura y ajuste preciso (0,1 °C). Controles digitales de HACCP totalmente conformes que incluyen alarmas visibles. El fondo está equipado con tubos de cobre para asegurar un enfriamiento eficaz; en este sistema, el aire se enfría al rozar la superficie fría. Equipada con orificio de desagüe para descargar con facilidad la condensación superior. Cubas de acero inoxidable 304 AISI con esquinas redondeadas para facilitar las operaciones de limpieza. La cuba también cuenta con orificio de desagüe. Con la espuma de poliuretano expandido de alta densidad con ciclopentano se obtiene un excelente aislamiento de la cuba que reduce la dispersión de la energía. Gas refrigerante R290 (GWP=3) que reduce el impacto ambiental y aumenta la eficiencia del enfriamiento. Superficie superior de acero inoxidable estampado de 30 mm de profundidad, con bordes redondeados y orificio de desagüe que facilita la limpieza. 900 mm de altura de encimera.

Características técnicas

- Control exacto de la temperatura y ajuste a 0,1°C.
- El producto lleva de serie un termostato con control digital conforme con las normas HACCP que emite una alarma visual para avisar del aumento o el descenso de la temperatura.
- Los alimentos introducidos a la temperatura correcta mantienen la temperatura central según las normas Afnor.
- Con la descongelación automática se consigue la separación de los evaporadores y el enfriamiento eficiente de la cuba.
- Diseñado para servir los alimentos en platos.
- Cuando la temperatura de la superficie se enfría a menos de 0 °C, la humedad del aire forma hielo sobre la superficie. Si hay circulación del aire ambiental, sobre la superficie se produce condensación en vez de hielo.
- Equipada con orificio de desagüe para descargar con facilidad la condensación superior.
- Alfombrilla para superficie disponible como accesorio opcional.
- Certificación CB y CE efectuada por un organismo acreditado independiente.
- El deslizador de bandejas tubular de acero inoxidable se instala en el lado del cliente y también se puede abatir para facilitar el paso de las unidades a través de las puertas.
- Ideal para líneas de servicio con operador.
- Unidad montada sobre 150 mm de altura.
- Puertas de cierre suave en el lado del operador.
- Armario bajo con puertas ideal para almacenamiento adicional.
- Opciones disponibles con configurador en línea: colores, deslizabandejas, estantes, patas / ruedas con el diámetro deseado, altura 750 mm para niños.
- Elegante estante superior tipo L diseñado para una mayor visibilidad en la superficie para una exhibición de comida perfecta.
- Estantería equipada con luces LED.
- Se puede instalar un zócalo opcional para cubrir los patas o las ruedas.
- El perfecto diseño compacto lo hace ideal para entornos que ahorran espacio.
- Dimensiones disponibles: 2, 3, 4 GN.
- Gracias a la estructura de vidrio elegante y minimalista, la comida y el polvo no quedan atrapados y la limpieza es más fácil.

Aprobación: _____

Construcción

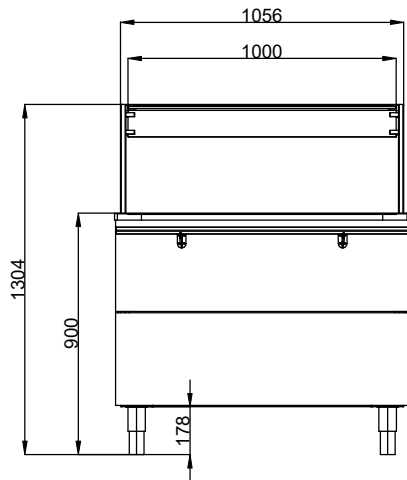
- Control electrónico con pantalla de temperatura.
- El fondo de la cuba está inclinado para facilitar el desagüe.
- Cuba de acero inoxidable 304 AISI con esquinas redondeadas para facilitar las operaciones de limpieza. La cuba también cuenta con orificio de desagüe.
- Protección IPx2 contra el agua.
- El fondo está equipado con tubos de cobre para asegurar un enfriamiento eficaz; en este sistema, el aire se enfría al rozar la superficie fría.
- Superficie superior de acero inoxidable estampado de 30 mm de profundidad, con bordes redondeados y orificio de desagüe que facilita la limpieza.
- Estante completo en AISI 304.
- Top en AISI 304.
- Construcción robusta con paneles laminados en 4 lados.

Sostenibilidad

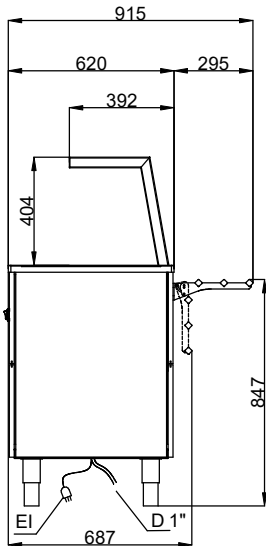


- Gas refrigerante de hidrocarburo R290 para minimizar el impacto medioambiental (GWP=3) - sin CFC ni HCFC.
- Con la espuma de poliuretano expandido de alta densidad con ciclopentano se obtiene un excelente aislamiento de la cuba que reduce la dispersión de la energía.

Alzado

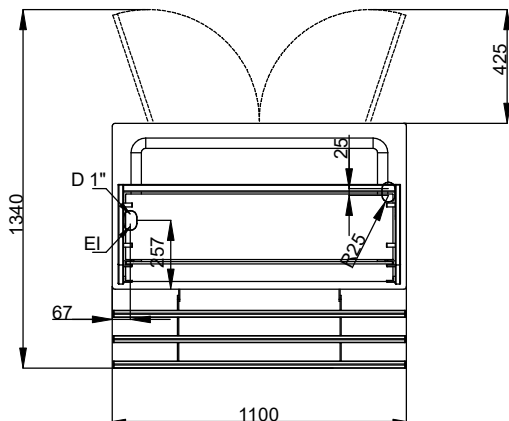


Lateral



EI = Conexión eléctrica (energía)

Planta


Eléctrico

Suministro de voltaje	220-240 V/1N ph/50 Hz
Potencia eléctrica max.:	0.49 kW

Info

N° de puertas:	1
Dimensiones externas, ancho	1100 mm
Dimensiones externas, fondo	915 mm
Dimensiones externas, alto	1304 mm
Peso neto	122 kg
Alto del paquete:	1470 mm
Ancho del paquete:	910 mm
Fondo del paquete:	1150 mm
Volumen del paquete	1.54 m ³
Temperatura de trabajo:	-10 / 0 °C
Temperatura de la superficie	-10 / 0 °C

Sostenibilidad

Nivel de ruido	59 dBA
----------------	--------